

HPHARMA®

Uw partner voor efficiënte opslag van geneesmiddelen



Dynamische opbergsystemen
Zorgsector

Inhoud

Deel 1: Onderdelen

- Zelfdragende staanders "L" 30/60 P.3
- Bevestigingshoek P.3
- Zelfdragende staanders "T" 30/60 P.3
- Stelvoeten en vloerbevestiging P.4
- Sokkel en zijbekleding P.5
- Wandbekleding P.7
- Hellende legplank P.8
- Hellende lade P.9
- Verhoogde hellende legplank P.10
- Horizontale legplanken P.11
- Ladenblok P.12

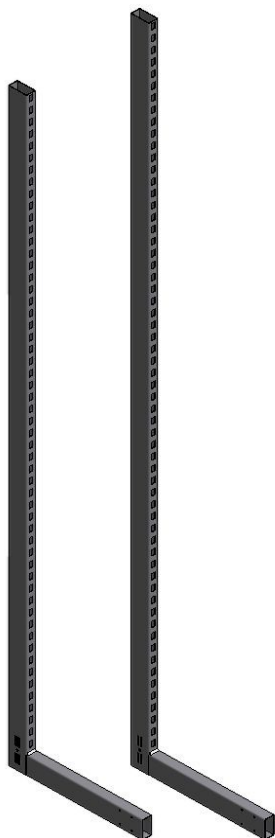
Deel 2: Optionele toebehoren

- Drager voor houten legplanken P.13
- Drager voor werkbladen 'Non-Stop' P.13
- Labelhouder voor metalen legplank P.13
- Acryl schaalpje P.13

Deel 3: Wertafels

- Laden met houtbodem voor werktafels P.14
- Brede laden voor werktafels P.15

Deel 1: Onderdelen



Zelfdragende standers « L » 30/60

RAL 9016 S

Stap 35

Diepte stander 460 mm

Referentie nummer

H. 2030 mm

30-04-02-2030-16

H. 2240 mm

30-04-02-2240-16

Standers « L » zijn enkelzijdig geperforeerd

Bevestigingshoek

Voor wandmontage 60 x 30 mm 60-50-01

Met inkepingen voor het inkorten naar keuze

Verzinkt staal 80 x 210 mm - Dikte: 3 mm

Advies: 2 bevestigingshoeken per stander « L »



Zelfdragende standers « T » 30/60

RAL 9016 S

Stap 35

Diepte stander 820 mm

Referentie nummer

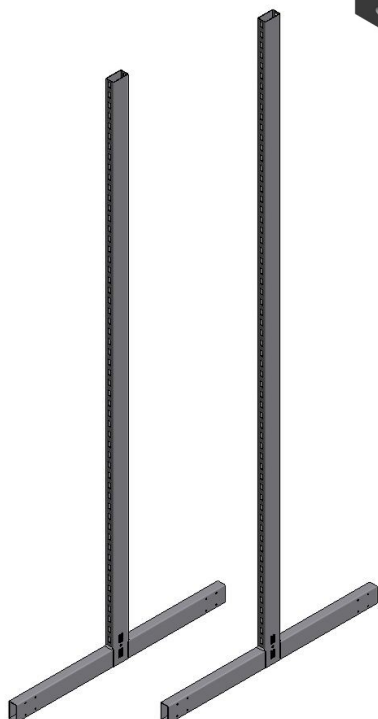
H. 2030 mm

30-06-02-2030-16

H. 2240 mm

30-06-02-2240-16

Standers « T » zijn dubbelzijdig geperforeerd



- Alle hoogten zijn mogelijk op aanvraag onder voorwaarden van een minimale hoeveelheid
- Voor veiligheidsredenen wordt het aangeraden de meubelen met bevestigingshoeken aan de muur of met stabilisators in de vloer te bevestigen

Stelvoeten en vloerbevestiging



Stelvoeten

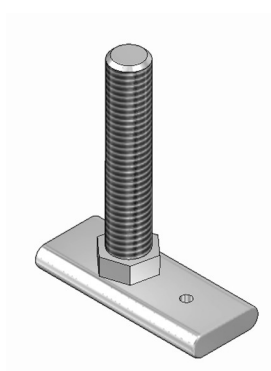
M10 x H. 50 mm

61-30-01

Ø 45 mm

Zwarte nylonvoet in te schroeven

2 stuks per staander



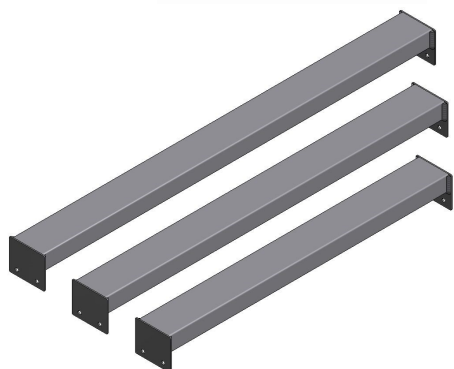
Stabilisator

M10 x H. 50 mm

61-30-02

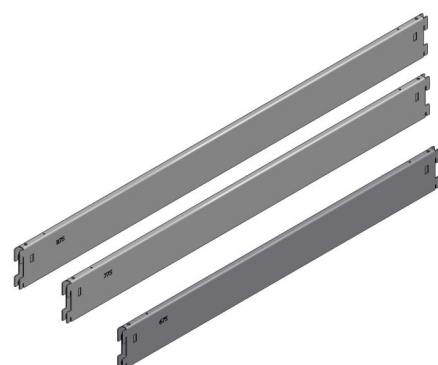
Gegalvaniseerde stalen voet 48 x 20 mm met schroefplaat, ten behoeve van kantelbeveiliging

2 stuks per staander



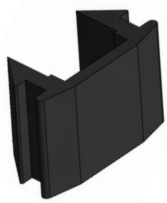
Sokkel afstandhouder

Lengte	Asbreedte	RAL 9005
L. 675 mm	705 mm	30-06-01-705-05
L. 775 mm	805 mm	30-06-01-805-05
L. 875 mm	905 mm	30-06-01-905-05



Afstandhouder

Lengte	Asbreedte	RAL 9005
L. 675 mm	705 mm	30-01-705-05
L. 775 mm	805 mm	30-01-805-05
L. 875 mm	905 mm	30-01-905-05



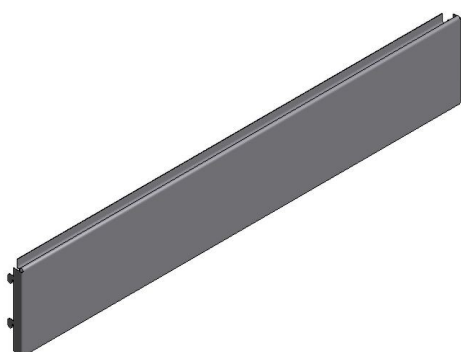
Veiligheidsclip

Zwarte clip boven de afstandhouder aan te brengen

2 stuks per afstandhouder

50-02-005

Sokkel en zijbekleding



Plint

Afmetingen

RAL 9016 S

H. 140 x L. 705 mm

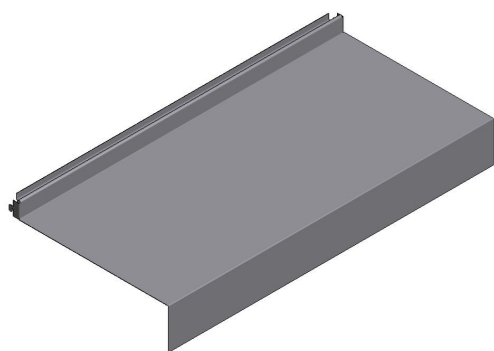
30-04-14-705-16

H. 140 x L. 805 mm

30-04-14-805-16

H. 140 x L. 905 mm

30-04-14-905-16



Sokkel

Afmetingen

RAL 9016 S

H. 100 x L. 705 x D. 370 mm

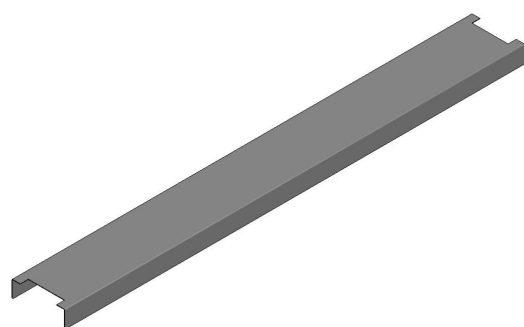
30-06-03-705-16

H. 100 x L. 805 x D. 370 mm

30-06-03-805-16

H. 100 x L. 905 x D. 370 mm

30-06-03-905-16



Sokkel afwerkingsprofiel

Afmetingen

RAL 9016 S

L. 705 x D. 91 mm

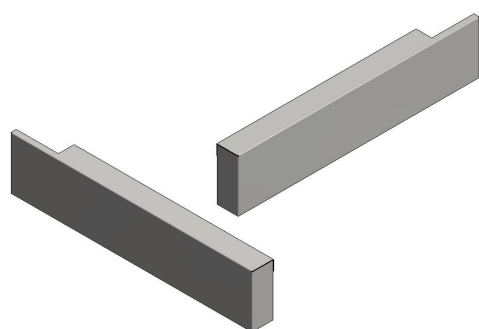
30-04-05-705-16

L. 805 x D. 91 mm

30-04-05-805-16

L. 905 x D. 91 mm

30-04-05-905-16



Afwerkingsprofiel plinten « L »

Afmetingen

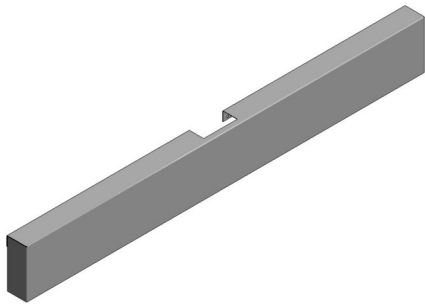
RAL 9016 S

Rechts: H. 100 x L. 460 mm

30-04-10-053-16

Links: H. 100 x L. 460 mm

30-04-10-054-16



Afwerkingsprofiel plint « T »

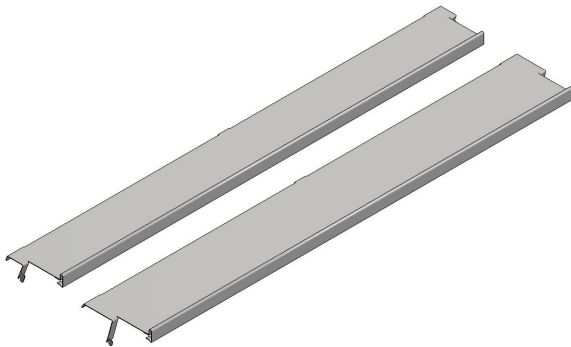
Afmetingen

RAL 9016 S

H. 100 x L. 830 mm

30-06-10-052-16

Overvoorraad legplank



Aanvulstrook 90 mm diep met drager voor labelhouder

Afmetingen

RAL 9016 S

30°

705 mm

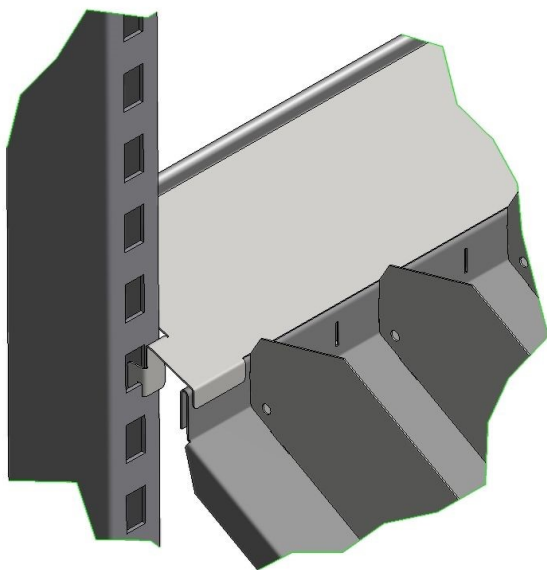
30-08-06-30-705-16

805 mm

30-08-06-30-805-16

905 mm

30-08-06-30-905-16



Elk element kan optioneel bekleed worden met wandpanelen

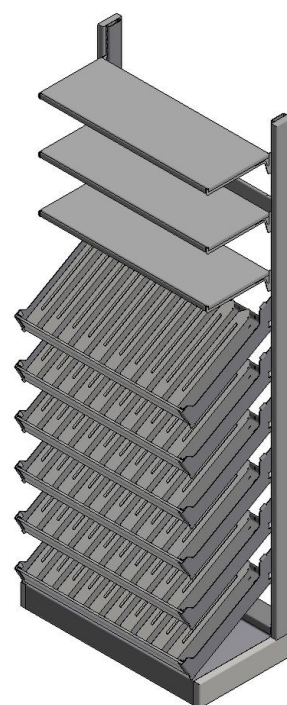
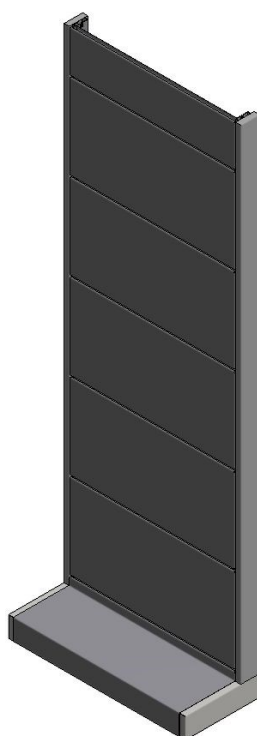
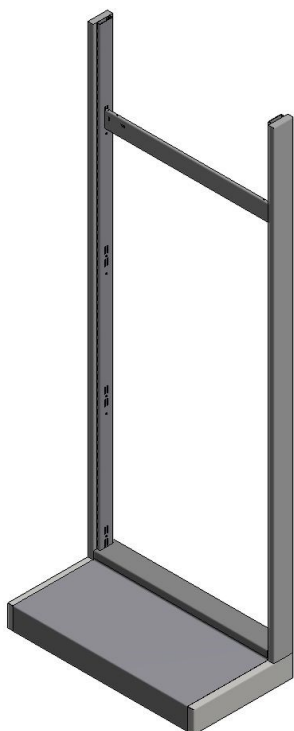
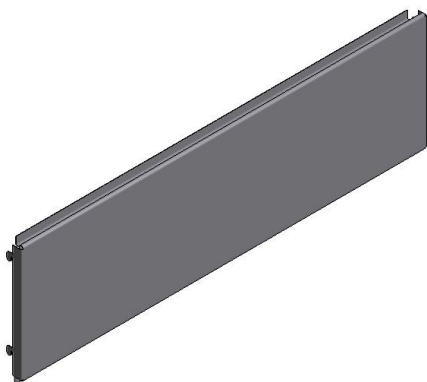
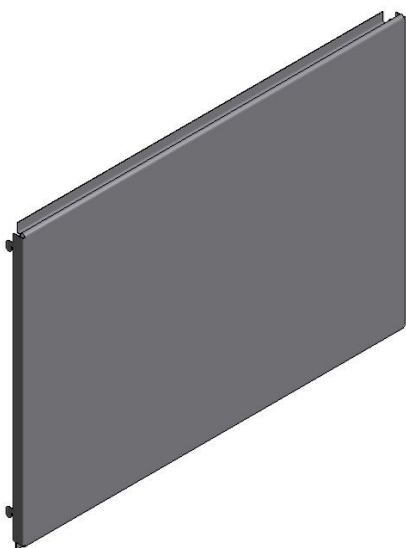
Wandbekleding

Wandpanelen

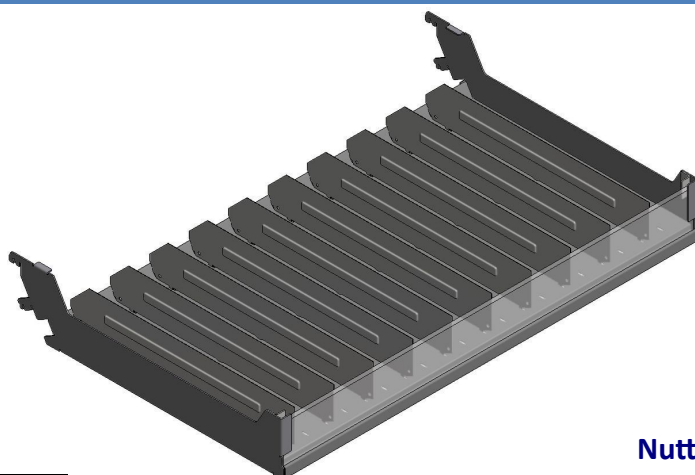
Afmetingen

RAL 9016 S

H. 70 x B. 705 mm	30-04-07-705-16
H. 105 x B. 705 mm	30-04-10-705-16
H. 210 x B. 705 mm	30-04-21-705-16
H. 420 x B. 705 mm	30-04-42-705-16
H. 70 x B. 805 mm	30-04-07-805-16
H. 105 x B. 805 mm	30-04-10-805-16
H. 210 x B. 805 mm	30-04-21-805-16
H. 420 x B. 805 mm	30-04-42-805-16
H. 70 x B. 905 mm	30-04-07-905-16
H. 105 x B. 905 mm	30-04-10-905-16
H. 210 x B. 905 mm	30-04-21-905-16
H. 420 x B. 905 mm	30-04-42-905-16



Hellende legplank

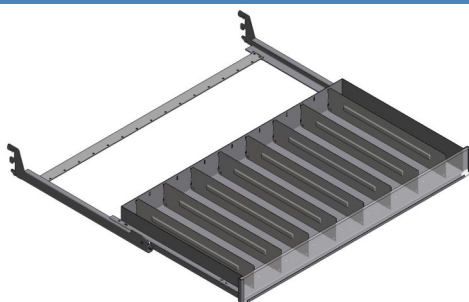


RAL 9016 S	Hellend 0° - 15° - 30°	Nuttige diepte	
		420 mm	600 mm
Hellende legplank asbreedte 705		30-08-42-705-16	30-08-60-705-16
<u>Een pakket is samengesteld uit: (afzonderlijk bestelbaar)</u>			
1 drager rechts		30-08-04-04.01-16	30-08-04-06.01-16
1 drager links		30-08-04-04.02-16	30-08-04-06.02-16
1 basis hellende legplank 705		30-08-01-42-705-16	30-08-01-60-705-16
8 verdelers		30-08-02-420-16	30-08-02-600-16
1 acryl front 695 x h. 88 mm		30-08-03-705	
Hellende legplank asbreedte 805		30-08-42-805-16	30-08-60-805-16
<u>Een pakket is samengesteld uit: (afzonderlijk bestelbaar)</u>			
1 drager rechts		30-08-04-04.01-16	30-08-04-06.01-16
1 drager links		30-08-04-04.02-16	30-08-04-06.02-16
1 basis hellende legplank 805		30-08-01-42-805-16	30-08-01-60-805-16
10 verdelers		30-08-02-420-16	30-08-02-600-16
1 acryl front 795 x h. 88 mm		30-08-03-805	
Hellende legplank asbreedte 905		30-08-42-905-16	30-08-60-905-16
<u>Een pakket is samengesteld uit: (afzonderlijk bestelbaar)</u>			
1 drager rechts		30-08-04-04.01-16	30-08-04-06.01-16
1 drager links		30-08-04-04.02-16	30-08-04-06.02-16
1 basis hellende legplank 905		30-08-01-42-905-16	30-08-01-60-905-16
12 verdelers		30-08-02-420-16	30-08-02-600-16
1 acryl front 895 x h. 88 mm		30-08-03-905	



Maximum draagkracht 30 kg

Hellende lade



Nuttige diepte

RAL 9016 S	Hellend 0° - 15° - 30°	420 mm	520 mm
Hellende lade asbreedte 705		30-07-42-705-16	30-07-52-705-16

Een pakket is samengesteld uit: (afzonderlijk bestelbaar)

1 geleider rechts	30-07-10-04.01-16	30-07-10-05.01-16
1 geleider links	30-07-10-04.02-16	30-07-10-05.02-16
1 basis hellende lade 705	30-07-01-42-705-16	30-07-01-52-705-16
8 langsverdelingen	30-07-02-420-16	30-07-02-520-16
2 verstevigingsstangen 705 mm	30-07-05-705-16	30-07-05-705-16
1 acryl front 690 x h. 78 mm	30-07-03-705	

Hellende lade asbreedte 805		30-07-42-805-16	30-07-52-805-16
------------------------------------	--	------------------------	------------------------

Een pakket is samengesteld uit: (afzonderlijk bestelbaar)

1 geleider rechts	30-07-04-04.01-16	30-07-04-05.01-16
1 geleider links	30-07-04-04.02-16	30-07-04-05.02-16
1 basis hellende lade 805	30-07-01-42-805-16	30-07-01-52-805-16
10 langsverdelingen	30-07-02-420-16	30-07-02-520-16
2 verstevigingsstangen 805 mm	30-07-05-805-16	30-07-05-805-16
1 acryl front 790 x h. 78 mm	30-07-03-805	

Hellende lade asbreedte 905		30-07-42-905-16	30-07-52-905-16
------------------------------------	--	------------------------	------------------------

Een pakket is samengesteld uit: (afzonderlijk bestelbaar)

1 geleider rechts	30-07-04-04.01-16	30-07-04-05.01-16
1 geleider links	30-07-04-04.02-16	30-07-04-05.02-16
1 basis hellende lade 905	30-07-01-42-905-16	30-07-01-52-905-16
12 langsverdelingen	30-07-02-420-16	30-07-02-520-16
2 verstevigingsstangen 905 mm	30-07-05-905-16	30-07-05-905-16
1 acryl front 890 x h. 78 mm	30-07-03-905	

Front voor hellende lade

Optioneel front voor hellende lade H-Pharma. Acryl 8 mm, hoge resistentie. Ideaal voor het stockeren van grotere producten of bereide voorschriften.

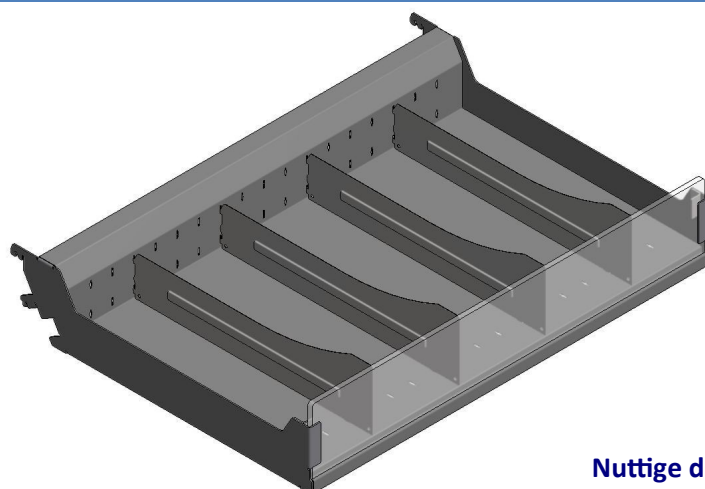


L. 690 x h. 150 mm	30-07-03-705-150
L. 790 x h. 150 mm	30-07-03-805-150
L. 890 x h. 150 mm	30-07-03-905-150



Maximum draagkracht 30 kg

Verhoogde hellende legplank



RAL 9016 S

Hellend 0° - 15° - 30°

Nuttige diepte
330 mm 420 mm

Verhoogde hellende legplank 705	30-09-33-705-16	30-09-42-705-16
--	------------------------	------------------------

Een pakket is samengesteld uit: (afzonderlijk bestelbaar)

1 drager rechts	30-08-04-03.01-16	30-08-04-04.01-16
1 drager links	30-08-04-03.02-16	30-08-04-04.02-16
1 legplank basis 705	30-09-01-33-705-16	30-09-01-42-705-16
5 verdelers	30-09-02-330-16	30-09-02-420-16
1 acryl front 695 x h. 120 mm	30-09-03-705	

Verhoogde hellende legplank 805	30-09-33-805-16	30-09-42-805-16
--	------------------------	------------------------

Een pakket is samengesteld uit: (afzonderlijk bestelbaar)

1 drager rechts	30-08-04-03.01-16	30-08-04-04.01-16
1 drager links	30-08-04-03.02-16	30-08-04-04.02-16
1 legplank basis 805	30-09-01-33-805-16	30-09-01-42-805-16
6 verdelers	30-09-02-330-16	30-09-02-420-16
1 acryl front 795 x h. 120 mm	30-09-03-805	

Verhoogde hellende legplank 905	30-09-33-905-16	30-09-42-905-16
--	------------------------	------------------------

Een pakket is samengesteld uit: (afzonderlijk bestelbaar)

1 drager rechts	30-08-04-03.01-16	30-08-04-04.01-16
1 drager links	30-08-04-03.02-16	30-08-04-04.02-16
1 legplank basis 905	30-09-01-33-905-16	30-09-01-42-905-16
7 verdelers	30-09-02-330-16	30-09-02-420-16
1 acryl front 895 x h. 120 mm	30-09-03-905	

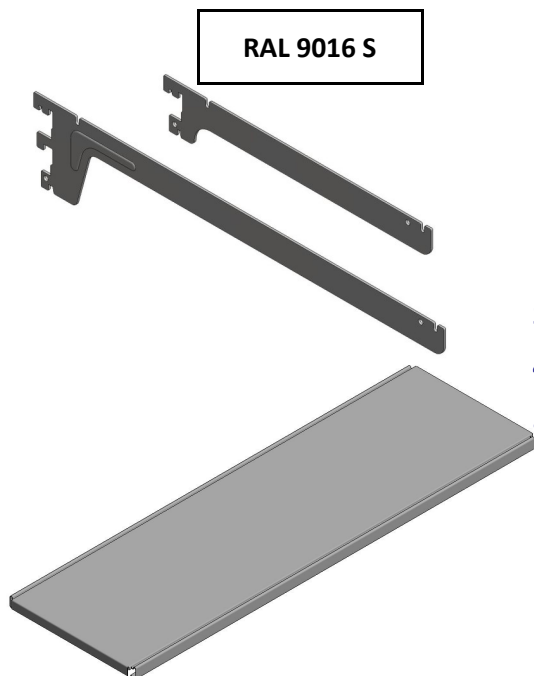


Maximum draagkracht 30 kg

Horizontale legplanken

Dragers voor metalen legplanken

RAL 9016 S



Lengte

Rechts / links

150 mm

30-06-15-035-16

250 mm

30-06-25-035-16

Rechts

Links

300 mm

30-06-30.01-035-16

30-06-30.02-035-16

400 mm

30-06-40.01-035-16

30-06-40.02-035-16

500 mm

30-06-50.01-035-16

30-06-50.02-035-16

Metalen legplanken en plafond

Dikte legplank: 20 mm

RAL 9016 S

D. 150 mm

D. 250 mm

D. 300 mm

D. 400 mm

L. 705 mm

30-06-15-705-16

30-06-25-705-16

30-06-30-705-16

30-06-40-705-16

L. 805 mm

30-06-15-805-16

30-06-25-805-16

30-06-30-805-16

30-06-40-805-16

L. 905 mm

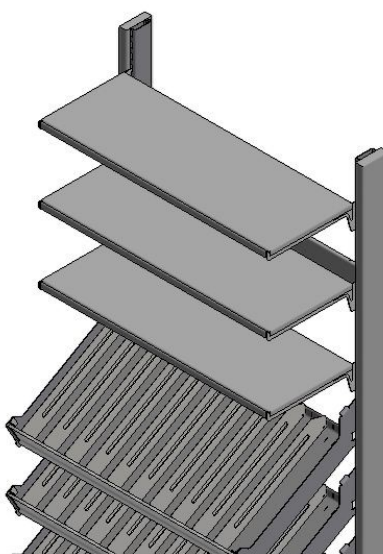
30-06-15-905-16

30-06-25-905-16

30-06-30-905-16

30-06-40-905-16

- Legplanken 500 mm samen te stellen door 2 legplanken van 250 mm

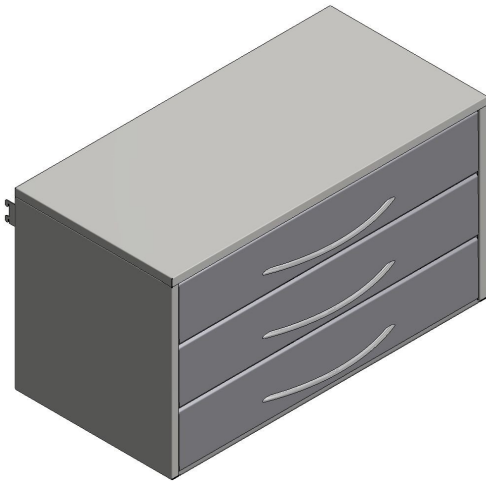


Maximum draagkracht 30 kg

Ladenblok

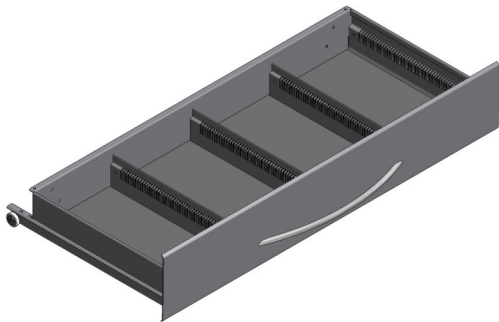
Ladenblok 705

Nuttige diepte laden 320 mm - Totale diepte 400 mm
 Indeling laden: vak 173,1 mm + 2 vakken 215 mm
 Op de sokkel te plaatsen en in de rugwand in te haken
 Volledige metalen bekleding met handgreep nickle mat 288 a/a
 Hoogte ladenfront 140 mm
 Inclusief 9 verdelers per lade



Ladenblok 805

Nuttige diepte laden 320 mm - Totale diepte 400 mm
 Indeling laden: 4 vakken 174 mm of 2 vakken 350 mm
 Op de sokkel te plaatsen en in de rugwand in te haken
 Volledige metalen bekleding met handgreep nickle mat 288 a/a
 Hoogte ladenfront 140 mm
 Inclusief 12 verdelers per lade



Ladenblok 905

Nuttige diepte laden 320 mm - Totale diepte 400 mm
 Indeling laden: 2 vakken 174 mm + 2 vakken 224 mm
 Op de sokkel te plaatsen en in de rugwand in te haken
 Volledige metalen bekleding met handgreep nickle mat 288 a/a
 Hoogte ladenfront 140 mm
 Inclusief 15 verdelers per lade

RAL 9016 S

Asbreedte

Blok 2 laden - H. 305 mm

30-10-40-2705-16 30-10-40-2805-16 30-10-40-2905-16

Totale hoogte vanaf de vloer min 405 mm

Blok 3 laden - H. 445 mm

30-10-40-3705-16 30-10-40-3805-16 30-10-40-3905-16

Totale hoogte vanaf de vloer min 545 mm

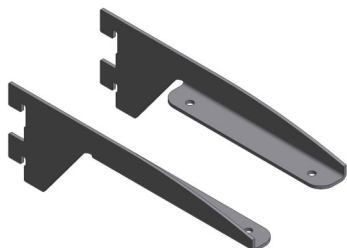
Blok 4 laden - H. 585 mm

30-10-40-4705-16 30-10-40-4805-16 n.b.optie 2 x 2 laden

Totale hoogte vanaf de vloer min 685 mm

Deel 2: Optionele toebehoren

Drager voor houten legplanken

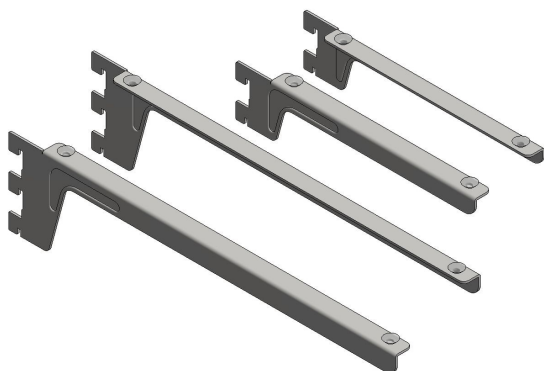


Stap 35

RAL 9016 S

D. 300 mm	Rechts	60-15.01-30-16
	Links	60-15.02-30-16
D. 400 mm	Rechts	60-15.01-40-16
	Links	60-15.02-40-16

Drager voor werkbladen 'Non-Stop'



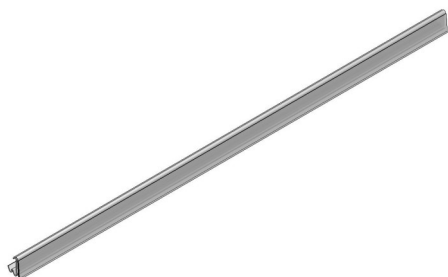
Stap 35

RAL 9016 S

D. 300 mm	Rechts	60-10.01-30-16
	Links	60-10.02-30-16
D. 400 mm	Rechts	60-10.01-40-16
	Links	60-10.02-40-16
D. 600 mm	Rechts	60-10.01-60-16
	Links	60-10.02-60-16

Labelhouder voor metalen legplank

Geschikt voor metalen legplanken, hellende laden, hellende legplanken en overvoorraad legplanken



Afmetingen

Asbreedte

Transparant PVC

691 mm x H. 26 mm	705 mm	50-04-010-705
791 mm x H. 26 mm	805 mm	50-04-010-805
891 mm x H. 26 mm	905 mm	50-04-010-905

Acryl schaalpje



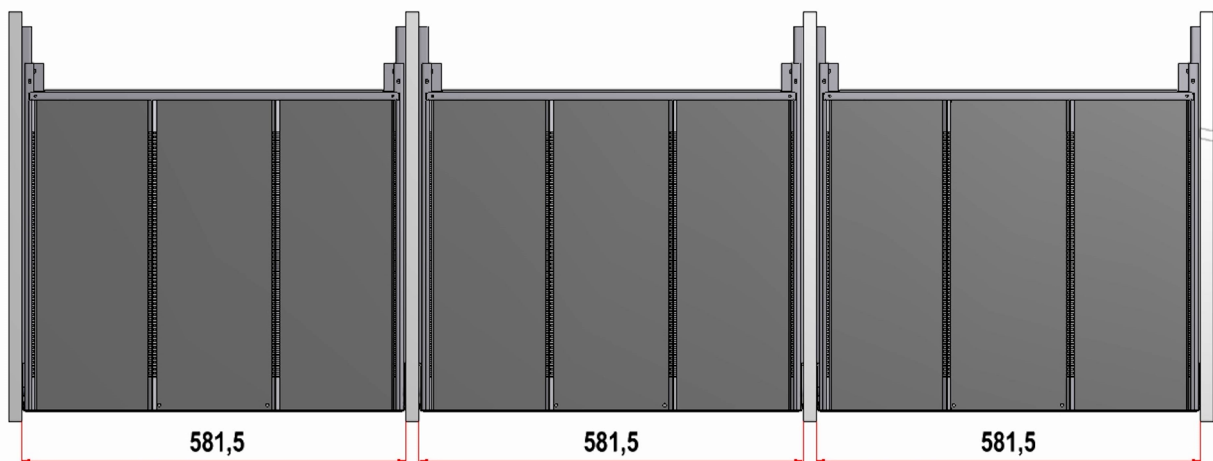
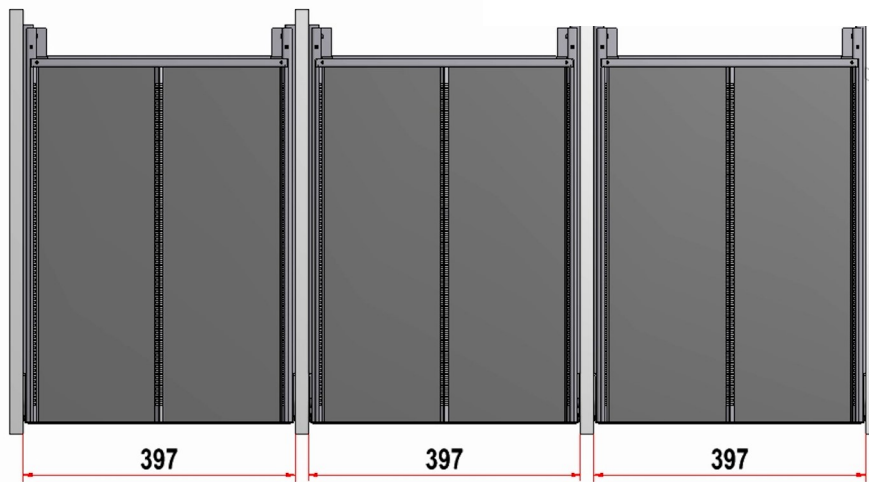
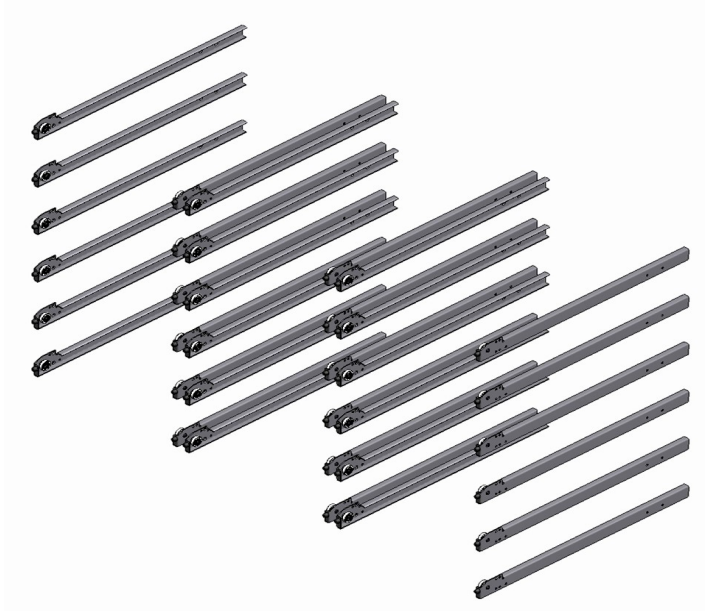
Multifunctioneel acryl schaalpje

197 mm x 126 mm x 50 mm	62-50-03-01
126 mm x 98 mm x 50 mm	62-50-03-02
98 mm x 63 mm x 50 mm	62-50-03-03

Deel 3: Werktafels

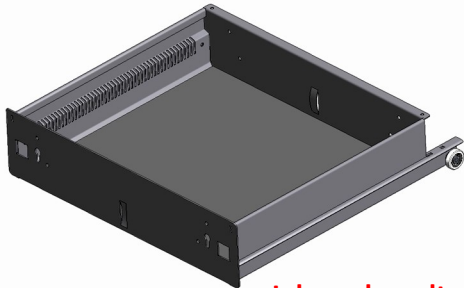
Te schroeven geleiders

In te haken geleiders



Laden met houtbodem voor werktafels

RAL 9006



Inbouwbreedte voor te schroeven geleiders:

Laden met houtbodem

Nuttige diepte

Asbreedte

470 mm

417 mm

601,5 mm

535 mm geïntegreerd

02-04-10-06

03-04-10-06

520 mm

02-06-10-06

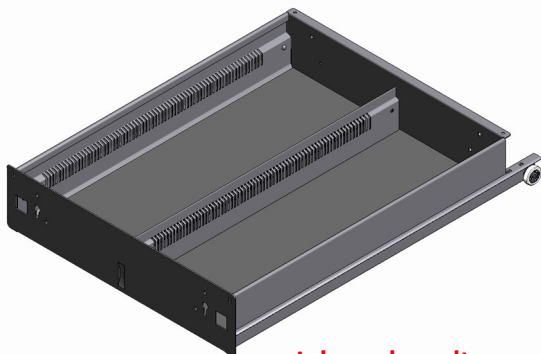
03-06-10-06

585 mm geïntegreerd

397 mm

581,5 mm

RAL 9006



Inbouwbreedte voor te schroeven geleiders:

Laden met 2 vakken

Nuttige diepte

Asbreedte

470 mm

417 mm

535 mm geïntegreerd

02-04-11-06

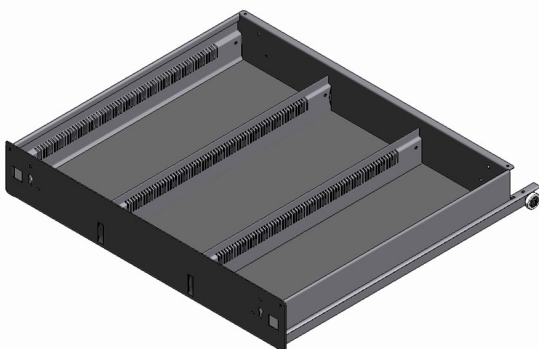
520 mm

02-06-11-06

585 mm geïntegreerd

397 mm

RAL 9006



Inbouwbreedte voor te schroeven geleiders:

Laden met 3 vakken

Nuttige diepte

Asbreedte

470 mm

601,5 mm

535 mm geïntegreerd

03-04-12-06

520 mm

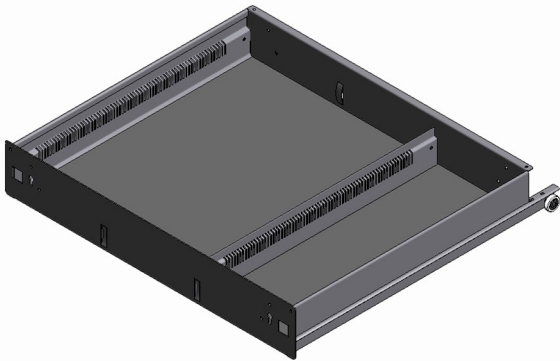
03-06-12-06

585 mm geïntegreerd

581,5 mm

Brede laden voor werktafels

RAL 9006



Asymmetrische laden

Nuttige diepte

Asbreedte

601,5 mm

470 mm

03-04-11-06

535 mm geïntegreerd

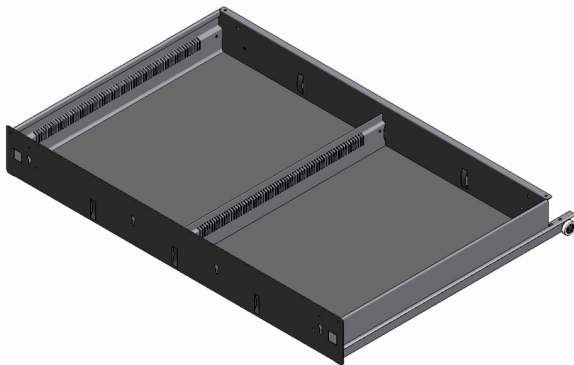
520 mm

03-06-11-06

585 mm geïntegreerd

Inbouwbreedte voor te schroeven geleiders: 581,5 mm

RAL 9006



Brede laden

Nuttige diepte

Asbreedte

786 mm

470 mm

04-04-11-06

535 mm geïntegreerd

520 mm

04-06-11-06

585 mm geïntegreerd

Inbouwbreedte voor te schroeven geleiders: 766 mm

Eventueel te voorzien met langsverdelingen om 3 of 4 vakken te bekomen



Langsverdeling

Nuttige diepte

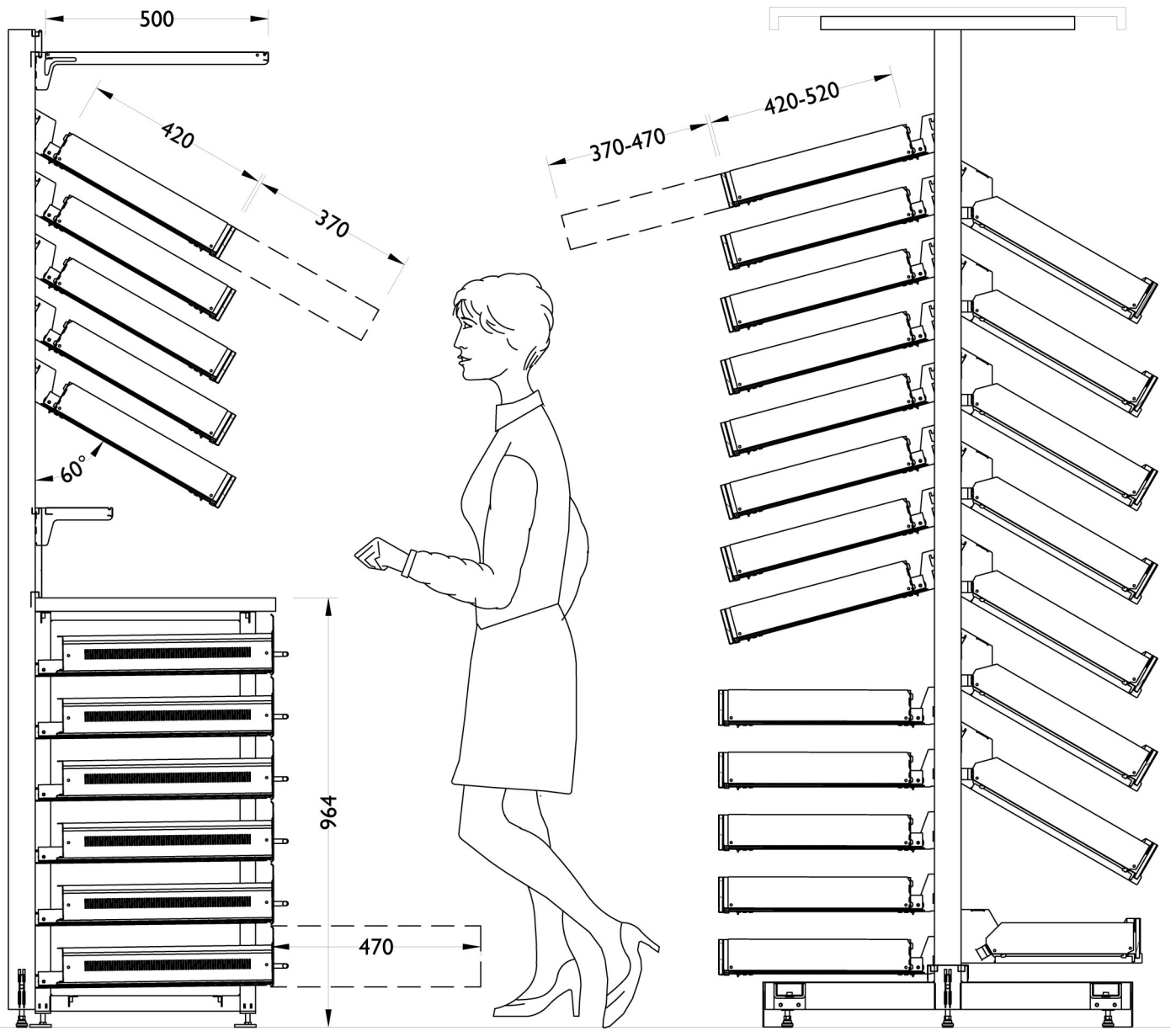
RAL 9006

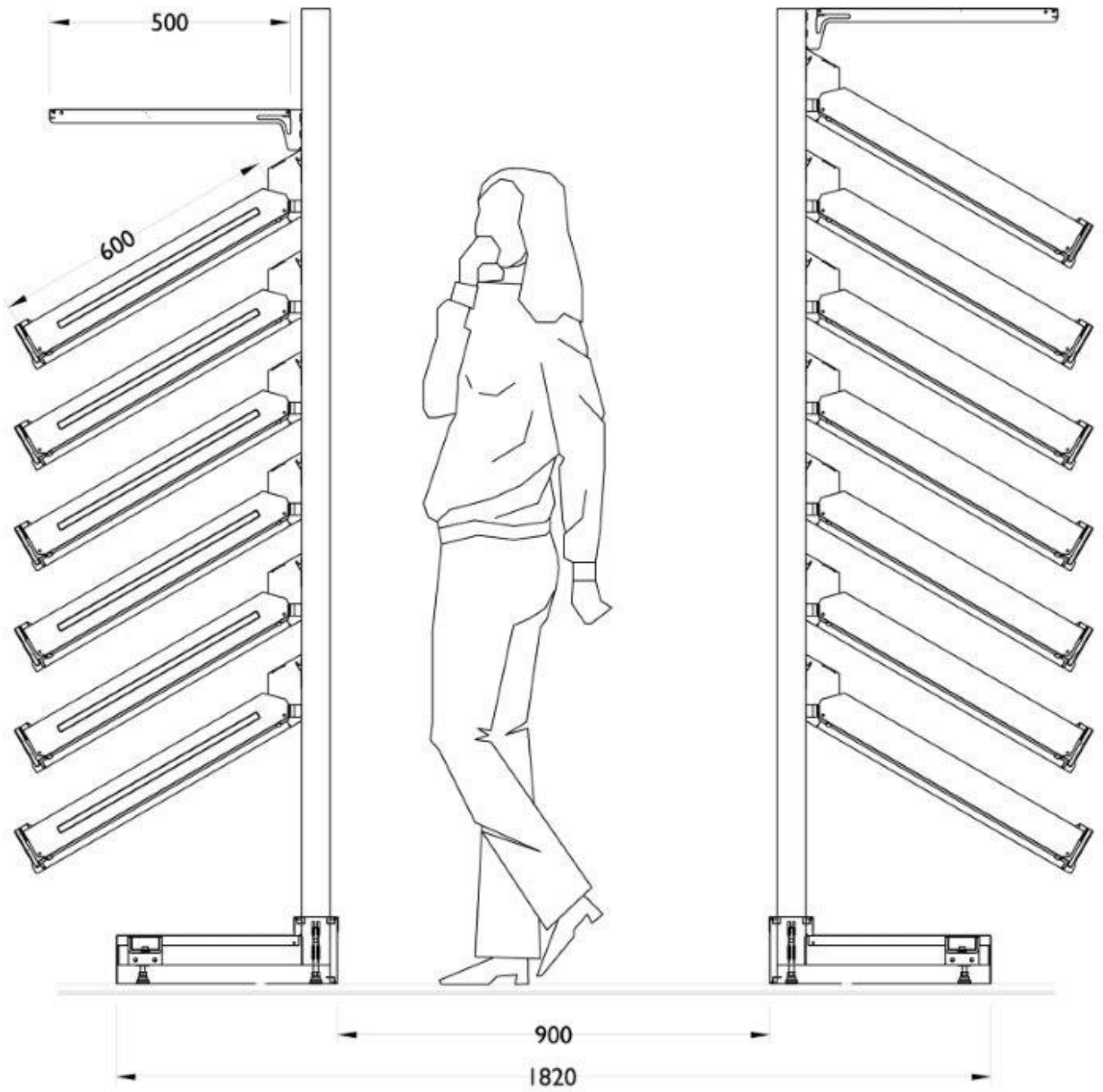
470 mm

01-04-002

520 mm

01-06-002





Nota's:

A series of horizontal dotted lines for writing notes.

Catalogus hellende systemen [H-Pharma](#):

De goederen worden in een geschikte verpakking geleverd volgens de normen van de bestelling en het bijhorende transport.

[H-Pharma](#) behoudt zich het recht om technische wijzigingen aan te brengen zonder de klant te verwittigen.

De algemene voorwaarden van [H-Pharma](#) zijn zonder uitzondering van toepassing.

Geen enkel onderdeel van deze catalogus mag overgenomen worden zonder vooropgesteld getekend akkoord van [H-Pharma](#).



Medical Storage
Am Dueref 48-2
L-9645 Derenbach
G.D. Luxembourg

Tel: +352 24 51 73
Fax: +352 26 62 30 27
info@hpharma.net
www.hpharma.net